



## HORNO COMBINADO 10 x GN 1/1, A GAS

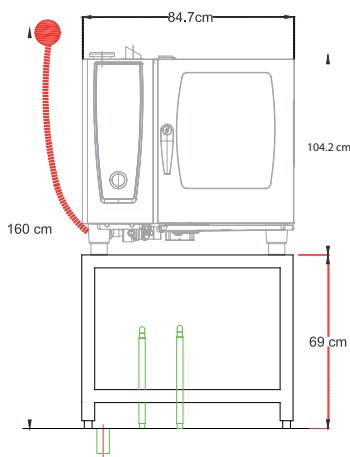
Modelo: HC010RAG / SCC101G

Equipo de cocción automática (modo automático) de carne, aves, pescado, guarniciones / verduras / ovoproductos / postres y panadería así como para el "Finishing®" automático de los alimentos. Con sistemas inteligentes para la optimización de cargas mixtas en la producción y en la carta, así como sistemas automáticos de limpieza y conservación.

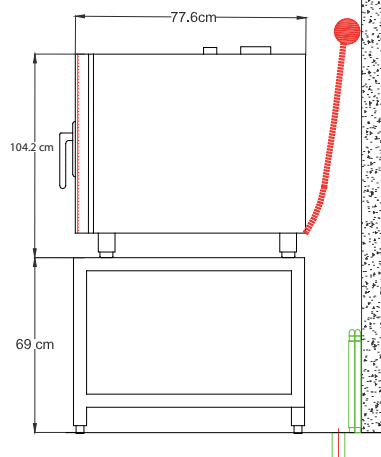
Vaporizador combinado con funcionamiento por aire caliente (Modo Vaporizador Combinado) en adherencia a DIN 18866. Para la mayoría de los métodos de cocción empleados en la cocina industrial, para uso opcional con los medios de cocción aire caliente o vapor, de manera individual, sucesiva o combinada.

- Recomienda dejar una distancia a mano izquierda para el servicio y mantenimiento 20" / 500 mm. Mantener una distancia de 14" / 350 mm entre el lado izquierdo del aparato y fuentes de calor
- En los demás países se observarán las normas específicas vigentes a escala nacional y/o regional.

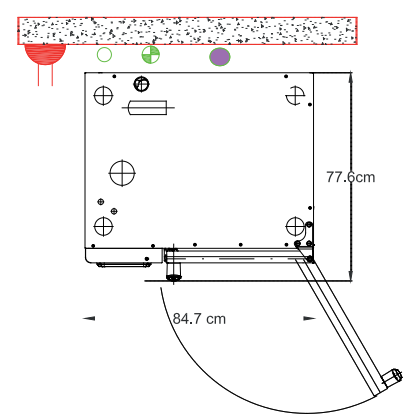
Vista Frontal



Vista Lateral



Vista Planta



### Consumos

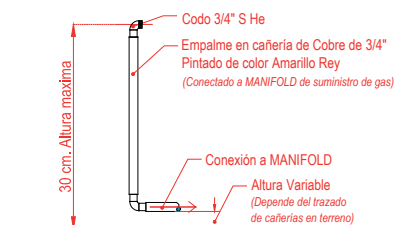
- Potencia: 22 Kw
- Kilocaloría: 20.500
- BTU: 82.000
- Voltaje 220v - 1.4 A - 300w
- Dimensiones: 84.7 x 77.6 x 104.2 cm.
- Peso: 172 Kg

### Requerimientos

- Conexión Agua Fría desde ablandador 3/4 "He a 55 cm desde N.P.T.
- Desague: 50 mm sifonado en cobre a piso.
- Enchufe Hembra 10 Amp. (Monofasico doble)
- Altura enchufe posicionado: 160 cm.
- Entrada a gas 3/4" He a 30 cm desde N.P.T.

### Nomenclatura

- Agua:**
- Desague, Según Indicaciones
  - AF ● Entrada de agua fría a muro con llave de paso (En esquema)
- Electrico:**
- Punto de conexion
  - Enchufe a muro
- Gas:**
- Entrada de gas, al piso y con valvula de paso



NOTA:  
- Se debe respetar la altura de conexión de la red de suministro de gas al equipo

### Mantenciones Mínimas

- Al final del día, después de usado el equipo, limpie todas las superficies en contacto con los alimentos para así mantener las condiciones sanitarias.
- Garantía 1 año, en condiciones normales, mantenciones preventivas cada seis meses.
- Excepción: Hornos combinados, abatidor de frío, en que las mantenciones son cada tres meses.
- Después de la instalación no es necesario realizar ningún ajuste por parte del usuario. Si se requiere de un servicio, solo personal autorizado por OPPICI S.A. deberá realizarlo.
- Si se produce cualquier anomalía en el equipo, que usted no pueda solucionar, comuníquese con nuestro servicio técnico, el cual estará atento a solucionar sus problemas al respecto (+562 2923 2004).



Nombre responsable: Pablo Melipil Verdugo - Proyectos Gastronómicos - Fecha de versión: 01/01/2018 Versión : 03