



## ANAFE ELÉCTRICO 4 PLATOS CUADRADOS con gabinete Línea 900+ Italiana

Modelo: AE9040IB

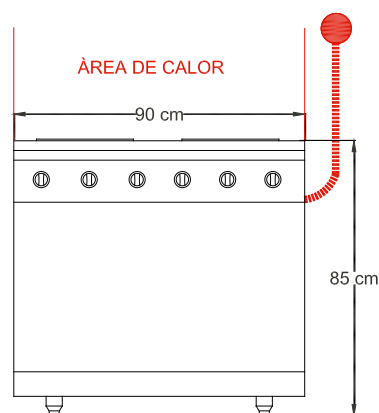
Anafe eléctrico construido su estructura externa en acero inoxidable, calidad AISI 304.

Construcción interna fabricada en acero calidad AISI 400.

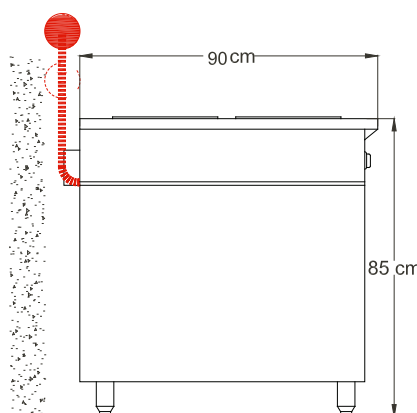
4 Platos cuadrados eléctricos (EGO - Alemania), de fierro fundido de 300 x 300mm.

\* FABRICACIÓN ITALIANA, con marcación CE.

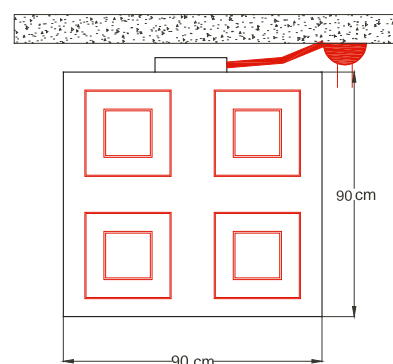
Vista Frontal



Vista Lateral



Vista Planta



### Especificaciones Técnicas

- Dimensiones : 900 x 900 x 850 mm
- Peso : 60 Kg

### Consumos

- Potencia: 16 Kw (4 kw por plato)
- Voltaje: 380 V / 50Hz
- Amperaje: 39A
- 8.944 Kcal - 35.776 BTU - 10.4Kw

### Nomenclatura

#### Eléctrico:

 Punto de conexion

 Enchufe a muro

#### Requerimientos

- Enchufe hembra 5 x 63 Amp (Trifasico)

### Mantenciones Minimas

- Al final del día, después de usado el equipo, limpie todas las superficies en contacto con los alimentos para así mantener las condiciones sanitarias.
- Después de la instalación no es necesario realizar ningún ajuste por parte del usuario. Si se requiere de un servicio, solo personal autorizado por OPPICI S.A. deberá realizarlo.
- Si se produce cualquier anomalía en el equipo, que usted no pueda solucionar, comuníquese con nuestro servicio técnico, el cual estará atento a solucionar sus problemas al respecto (+562 2923 2028).

