



Vista Frontal

COCINA 6 QUEMADORES CON HORNO Y GAB.

Modelo: CG906CIB

Construcción extrasólida, todo en acero Inoxidable.

Seis potentes quemadores de doble llama y poder calorífico concentrada, apta para pequeñas y grandes ollas, sartenes, etc. comandados por válvulas de regulación de llama con 4 posiciones: Piloto, máximo, mínimo y apagado.

Incluye piloto y válvula de seguridad en cada Quemador. Parrillas soporta ollas de ferro fundido. Cubiertas de acero desmontable. Bandeja antiderrame en cada quemador, desmontables.

Válvulas reguladoras de llama marca PEL (la mejor del mundo).

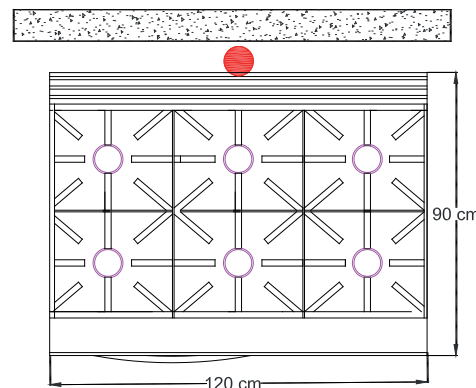
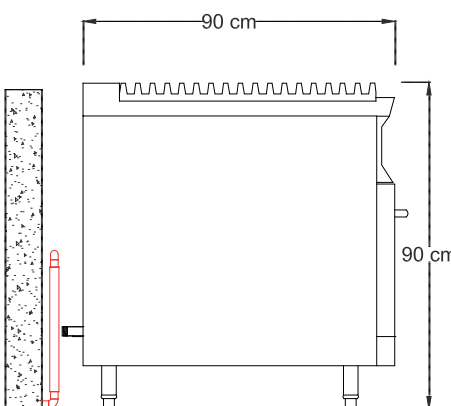
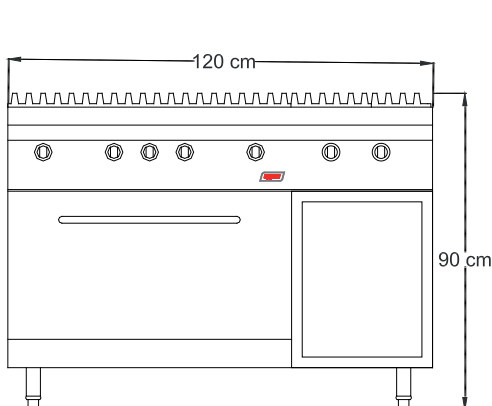
Horno construido en acero inoxidable, su frente, puerta y laterales. Puerta con resorte. Comandado por válvulas de regulación de llama e incluye válvula de seguridad y encendido piezo eléctrico. Cuenta con tres guías para gastronorm 2/1 con separación de 6 cm por guías, Cámara de cocción en acero. Platea de material refractario que mantiene y homogeniza la temperatura.

Incluye también Gabinete abierto .

Patas de acero inoxidable terminadas en patines nivelables.

Vista Lateral

Vista Planta



Consumos

Potencia Total : 47 Kw
 Kilocaloria: 40.420 Kcal
 BTU: 161.680
 Potencia quemador : 7kw c/u
 Potencia horno : 5kw
 Dimensiones: 1200 x 900 x 850 mm
 Peso : 140Kg

Requerimientos

Conexión codo: 3/4 "He
 Altura maxima: 30 cm con valvula de paso.

* Certificación SEC.
 * Fabricación Italiana, con marcación CE.

Mantenciones Minimas

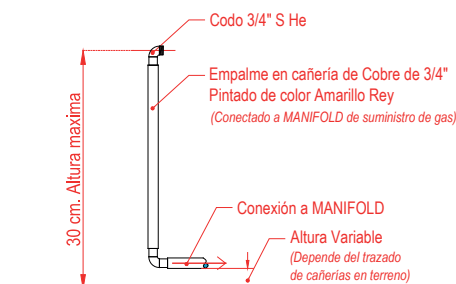
- Al final del día, después de usado el equipo, limpie todas las superficies en contacto con los alimentos para así mantener las condiciones sanitarias.
- Después de la instalación no es necesario realizar ningún ajuste por parte del usuario. Si se requiere de un servicio, solo personal autorizado por OPPICI S.A. deberá realizarlo.
- Si se produce cualquier anomalía en el equipo, que usted no pueda solucionar, comuníquese con nuestro servicio técnico, el cual estará atento a solucionar sus problemas al respecto (+562 2923 2029).

Nomenclatura

GAS:

● ENTRADA DE GAS, AL PISO Y CON VALVULA DE PASO DE GAS

DETALLE INSTALACIÓN (VISTA FRONTAL)



NOTA:
 - Se debe respetar la altura de conexión de la red de suministro de gas al equipo



Calidad Inoxidable

CERTIFICACIONES:

